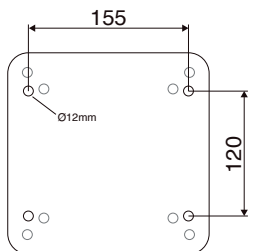
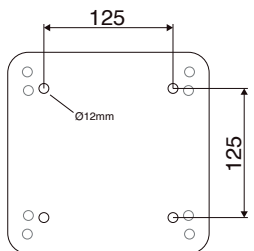
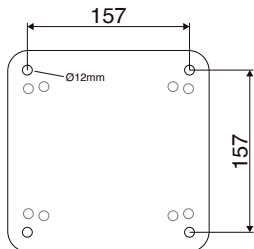


INFO

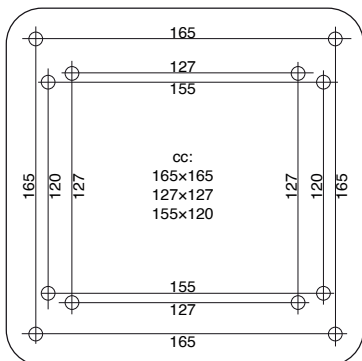
Mät cc-måtten för hålen på din utedusch för att se vilket jordankare och vilka hål som passar.

Check the cc measurements of the holes on your outdoor shower to determine which ground anchor model and holes will fit.

Art.nr:
40022



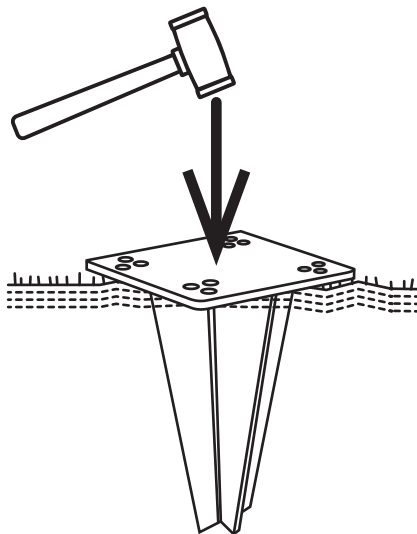
Art.nr:
40015



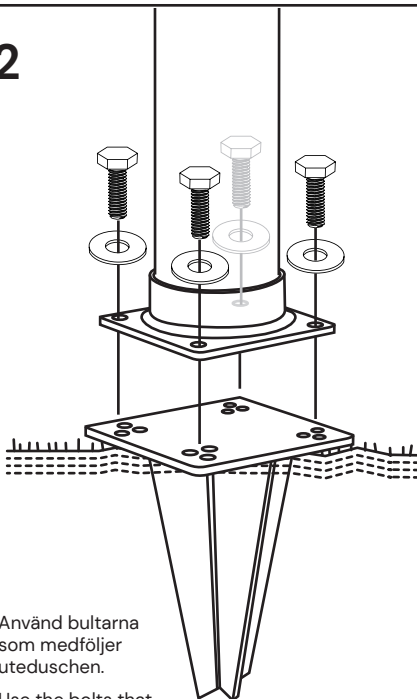
INSTALLATION

1 Använd en gummihammare eller en skyddande träbit.

Use a rubber mallet or a protective piece of wood.



2



Använd bultarna som medföljer uteduschen.

Use the bolts that are included with the outdoor shower.