

# SKAGEARCK Badrumsmöbel

Tack för att du köpt en badrumsmöbel från Demerx i Kinda AB.  
Vi hoppas möbelen kommer att vara till stor belåtenhet och inbringa mycket glädje.

## — Instruktioner —

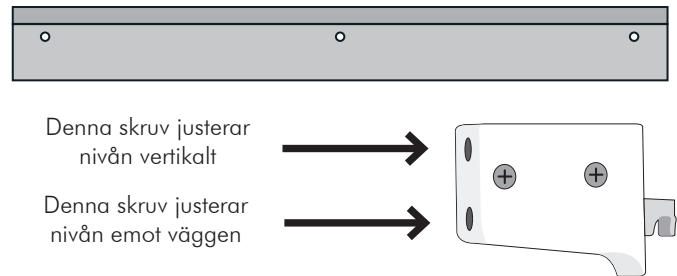
### - Underskåp med porslinsvättställ (kommod) -

Provplacera och märk ut placering av underskåpet på önskad plats.  
Porslinsvättstället kommer att lägga till ca: 4 cm.  
(Rekommenderad standardhöjd: 85 cm från golvet till porslinsvättställets topp)

Börja med att skruva fast blecket i centrumhålet. Det ska sitta 25 cm från underskåpets topp. Kontrollera att blecket sitter vågrätt med vattenpass. Skruva sedan fast blecket i sidohålen. Nu kan du hänga på skåpet.  
Skåpet är justerbar +/-2,5 mm i sidled.

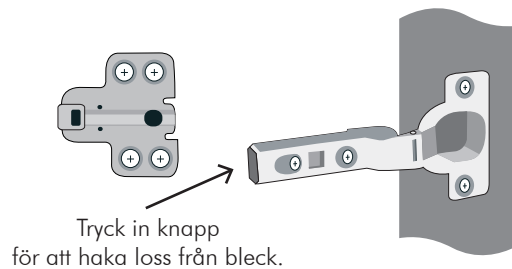
*TIPS! Utgå från centrumhålet på underskåpets bleck och dra en rak linje vertikalt uppåt för att på så sätt även centrera spegelskåpet!*

Justera sedan underskåpet så det sitter tätt emot väggen genom att skruva på de två skruvarna illustrerade till höger:



Nu kan du placera porslinsvättstället på underskåpet. Vill du fästa tvättstället i väggen för extra låssäkerhet, använd de medföljande franska träskruvarna.

Dörren på kommoden kan höger- eller vänsterhängas. Gångjärnen delas enkelt genom att trycka in knappen som är placerad på gångjärnets kortsida och hakas sedan av från blecket i skåpet. Skruva sedan bort blecken placerade i skåpet och placera dessa på motstående sida. Skruva fast blecken. Haka fast dörrens gångjärn på blecken igen.



Viktigt! Använd tråklöss eller dyl. som mothåll på utsidan av dörren vid genomborring av de förborrade hållen så att materialet/lacken ej fläcks på utsidan. Handtaget ska monteras i de 2 översta hålen (vågrätt).

För inkoppling av vatten och avlopp, kontakta behörig VVS-installatör!

### - Spegelskåp och LED belysning -

Spegelskåpet skall hängas på medföljande rostfria bleck. Om Skagearck underskåp samtidigt monteras, utgå då ifrån underskåpets centrumhål för att på så sätt centrera spegelskåpet. Mät och märk ut placering av skåpet.  
Börja med att skruva fast blecket i centrumhålet. Blecket ska sitta ca 11,5 cm från skåpets ovasida mätt från bleckets ovkant.  
Kontrollera att blecket sitter vågrätt med vattenpass. Skruva sedan fast blecket i sidohålen. Lyft sedan upp spegelskåpet med dörren avmonterad (se instruktion för kommoddörr ovan för att haka av dörr) och häng skåpet på blecket (dörrens gångjärn kan skadas om dörren är öppen vid lyftet). Skåpet är justerbar +/-40 mm i sidled.  
Skåpet kan höger- eller vänsterhängas, detta görs genom att skåpet roteras 180° (utan dörr monterad). Skruva fast skåpet i de 4 skruvhålen med medföljande skruv. Haka sedan fast dörren på blecken i skåpet.  
Vid betong; märk ut skruvhålen och lyft ner skåpet med dörren stängd för att borra och plugga.

Ska LED belysning monteras görs detta innan placering på vägg.

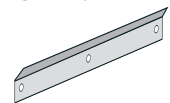
**OBS! All elektrisk installation måste utföras av behörig elektriker.**

LED belysningsrampen sätts fast på spegelskåpet genom 2 skruv (medföljer LED belysningen).

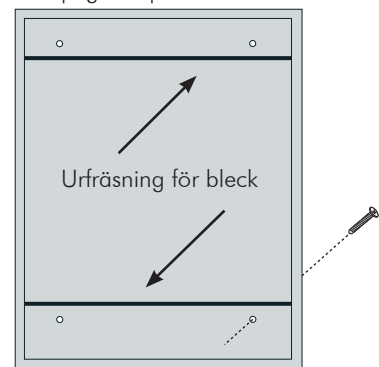
OBS! Var noga med att skruvarna skruvas ned lodrätt och ej dras för hårt. Annars riskerar materialet att spricka. Garanti gäller ej för detta.

Var gärna 2 personer för att förenkla uppsättningen.

Spegelskåpets bleck



Spegelskåpets baksida



# SKAGERRAK

## Baderomsmøbel

Takk for at du valgte et baderomsmøbel fra GOBAD AS.  
Vi håper at du blir fornøyd med ditt nye møbel.

### — Monteringsanvisninger —

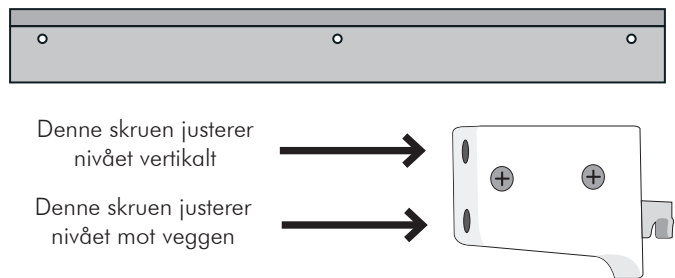
#### - Underskap med porselensservant -

Prøveplasser underskapet på ønsket plass og marker plassen.  
Porselensservanten bygger 4 cm mer (anbefalt høyde er 85 cm fra gulv til servantens topp).  
Underskapet må plasseres loddrett.

Skrus fast veggfestet vannrett. Det skal sitte 25 cm fra underskapets topp. Nå kan du henge opp skapet.

*TIPS!* Tegn en loddrett linje fra senterhullet på underskapets veggfeste, slik at speilskapet sentreres.

Etterpå justeres underskapet ved å skru på de to skruene som bilde viser, slik at møbelet sitter helt inntil veggen. Nå kan du sette servanten på underskapet.

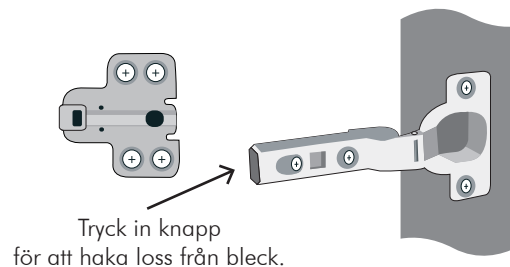


Hvis du vil feste servanten i veggen, kan de medfølgende treskruene brukes.

Døren kan venstre eller høyre hengsles. Hengslene deles enkelt ved å trykke inn knappen som er på hengslets kortsida for så å hekte den av platen på skapet.

Skrus så ned platen og plasser den på motsatt side i skapet.  
Skrus fast platen og hekter på hengslene igjen.

Viktig! Bruk en treklosse eller lignende, som mothold på utsiden av døren ved gjennom boring av de forborede hullene slik at lakken ikke flekker av på utsiden.  
Håndtaket skal monteres i de 2 øverste hullene (vannrett).

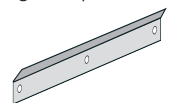


Før oppkobling til vann og avløp, kontakt en autorisert rørlegger.

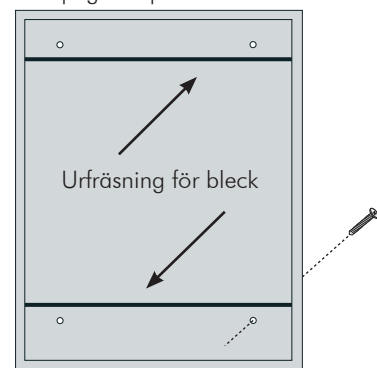
#### - Speilskap og LED belysning -

Speilskapet skal henges på det rustfrie beslaget som følger med. Hvis underskapet monteres samtidig, bruk underskapets veggfeste for å merke av rett plassering. Veggfestet skal være ca. 11,5 cm fra skapets overside målt fra veggfestet overkant. Kontroller at veggfestet er i vater. Merk av og skrus fast veggfestet. Heng speilskapet med døren lukket på beslagene. Skapet kan høyre eller venstre henges. Dette gjøres ved å rotere skapet 180° (uten at døren er på). Skapet med de fire medfølgende skruene. Hekt så på døren. LED belysningen må monteres før skapet henges på veggen.

Speilskåpets bleck



Speilskåpets baksida



#### **OBS! All elektrisk installasjon må utføres av en autorisert elektriker.**

LED belysningen settes fast på speilskapet med 2 skruer (følger med).  
OBS! vær nøye med å skrus fast skruene loddrett, og ikke skrus til for hardt, da materialet kan sprekke. Garantien gjelder ikke for dette.